



GIADA C

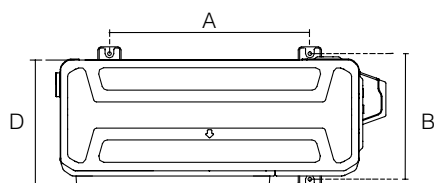
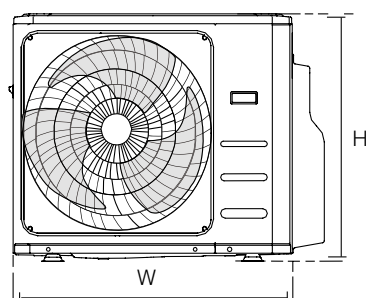
Unità esterna



- Tutte le unità sono dotate di un compressore Full DC Inverter, che insieme allo speciale design del ventilatore e al controllo inverter di ultima generazione consente all'unità di raggiungere elevate prestazioni e bassi livelli di rumorosità
- Controllo del flusso di refrigerante tramite una valvola di espansione elettronica
- Alimentazione monofase (modelli 12-18-24-30-36-42-48) e trifase (modelli 36T-48T-55T)
- Le unità dispongono inoltre di batterie Golden Fin (trattamento anticorrosione) che prolungano la vita utile dell'apparecchiatura
- Tutte le unità esterne sono dotate di un singolo ventilatore, rendendo l'unità molto compatta con un'altezza inferiore al metro, facilitando l'integrazione con l'architettura dell'edificio
- Elevate distanze frigorifere (25-30m fino al modello 18, 50m per i modelli 24 e 30 e 75m per i modelli 36-50)



MODELLO		12	18	24	30	36	36T	42	48	48T	55T	
Alimentazione	V/Hz/Ph	220-240V / 1Ph / 50Hz					380-415V / 3Ph / 50Hz		220-240V / 1Ph / 50Hz		380-415V / 3Ph / 50Hz	
Assorbimento max	W	1850	2950	3700	4500	5000	5000	5000	7300	7300	7500	
Corrente max	A	9	13,5	19	20	22,5	10	22,5	32	14	14	
Tipo compressore		Rotativo										
Flusso aria esterna (Hi)		2200	2100	3500	3800	4000	4000	4000	5600	5600	5600	
Dimensioni (LxPxH)	mm	765 x 303 x 555	805 x 330 x 554	890 x 342 x 673	946 x 410 x 810	946 x 410 x 810	946 x 410 x 810	946 x 410 x 810	980 x 415 x 975	980 x 415 x 975	980 x 415 x 975	
Imballaggio (LxPxH)	mm	887 x 337 x 610	915 x 370 x 615	995 x 398 x 740	1090 x 500 x 885	1090 x 500 x 885	1090 x 500 x 885	1090 x 500 x 885	1145 x 500 x 1080	1145 x 500 x 1080	1145 x 500 x 1080	
Peso netto / lordo	Kg	26,6 / 29	32,5 / 35,2	41,9 / 45,2	51 / 55,7	66,9 / 71,5	80,5 / 85	71,0 / 75,0	82,5 / 97	90 / 105	92 / 107	
Tipo refrigerante		R32	R32	R32	R32	R32	R32	R32	R32	R32	R32	
GWP refrigerante		675	675	675	675	675	675	675	675	675	675	
Refrigerante	Kg	0,71	1,15	1,4	1,8	2,4	2,4	2,8	2,9	2,9	3,2	
Lato liquido / Lato gas	mm (inch)	6,35 (1/4) / 9,52 (3/8)		6,35 (1/4) / 12,7 (1/2)		9,52 (3/8) / 15,9 (5/8)						
Lunghezza max tubo refrigerante	m	25	30	50	50	75	75	75	75	75	75	
Dislivello massimo	m	10	20	25	25	30	30	30	30	30	30	
Temperatura esterna in Raffreddamento	°C	-15 ~ 50										
Temperatura esterna in Riscaldamento	°C	-20 ~ 24										



MODELLO		W	H	D	A	B
12	mm	765	555	303	452	286
18	mm	805	554	330	511	317
24	mm	890	673	342	663	354
30-36-36T- 42	mm	946	810	410	673	403
48-48T-55T	mm	980	975	415	616	397



GIADA C

Unità interna a cassetta



mod. 12-18

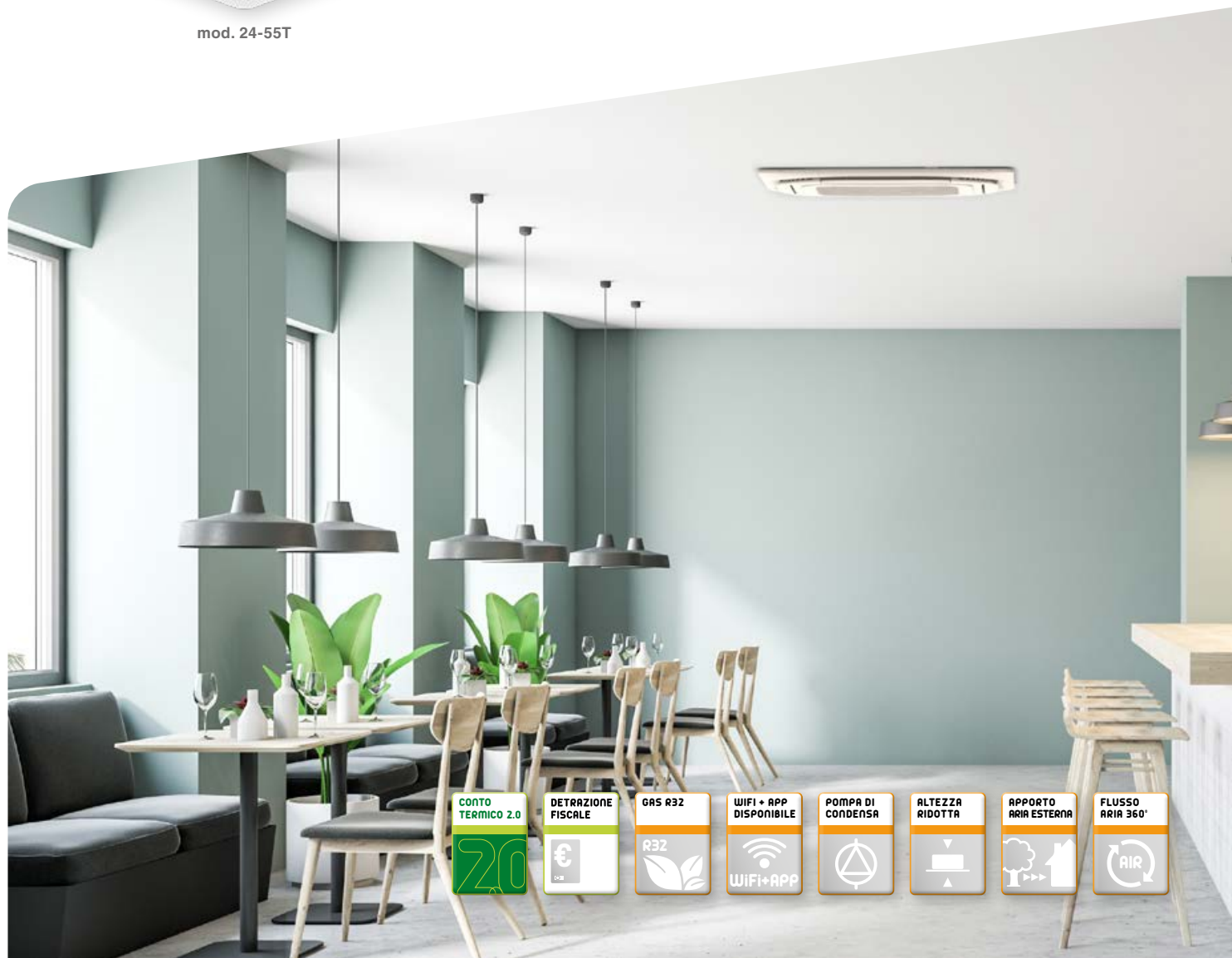


mod. 24-55T



Il nuovo climatizzatore a cassetta 4vie è perfetto per essere integrato in qualsiasi controsoffitto grazie alle dimensioni ridotte

- Unità interna a cassetta con altezza ridotta
- Protezione Golden Fin della batteria alettata
- Ventilatore DC Inverter, per ottenere elevata efficienza e ridurre il livello sonoro
- Flusso d'aria in uscita a 360° per una migliore distribuzione della temperatura nell'ambiente
- Pompa di scarico condensa integrata
- Predisposizione per ingresso aria di rinnovo o immissione in ambiente adiacente tramite canalizzazione
- Telecomando a infrarossi di serie con ampio display per il controllo completo dell'unità (telecomando cablato disponibile come accessorio)
- Connessione WIFI disponibile di serie per il controllo dell'unità tramite APP





GIADA C

Unità interna a cassette

MODELLO			12	18	24	30	36
Raffreddamento	Pdesignc	kW	3,5	5,3	7,1	8,8	10,5
	SEER	W/W	6,8	6,5	6,3	6,6	6,7
	Classe efficienza energetica						
Riscaldamento Zona Climatica Media	Pdesignh	kW	2,7	4,2	6,2	7,7	8,5
	SCOP	W/W	4,1	4,1	4,1	4,2	4,0
	Classe efficienza energetica						
	Tbiv	°C	-7	-7	-7	-7	-7
Riscaldamento Zona Climatica Calda	Pdesignh	kW	3,3	5,3	6,3	7,8	10,1
	SCOP	W/W	5,1	5,1	5,4	5,1	5,1
	Classe efficienza energetica						
	Tbiv	°C	2	2	2	2	2
Tol		°C	-15	-15	-15	-15	-15
Alimentazione - unità interna	V, Hz, Ph	220-240V, 1 Ph, 50Hz					
Alimentazione - unità esterna	V, Hz, Ph	220-240V, 1Ph, 50Hz					
Raffreddamento	Capacità	Btu/h	12000 (2900~14200)	18000 (9900~20000)	22180 (11250~27000)	30000 (7600~32000)	33956 (9200~39000)
	Capacità	kW	3,52 (0,85~4,16)	5,28 (2,90~5,59)	6,50 (3,29~7,91)	8,79 (2,23~9,38)	9,95 (2,70~11,43)
	Assorbimento	W	1015 (160~1450)	1550 (720~2040)	2000 (780~2750)	2720 (190~3000)	2989 (900~4200)
	Corrente	A	4,5 (1,3~6,4)	6,9 (3,2~9,0)	8,8 (4,2~12)	11,8 (2,0~13,0)	17,5 (4,2~18,5)
	EER	W/W	3,47	3,40	3,25	3,23	3,33
Riscaldamento	Capacità	Btu/h	13000 (1600~14800)	18200 (8100~21500)	26000 (9500~29000)	32000 (9200~33200)	38000 (9500~42000)
	Capacità	kW	3,81 (0,47~4,34)	5,33 (2,37~6,10)	7,62 (2,79~8,50)	9,38 (2,70~9,73)	11,14 (2,78~12,30)
	Assorbimento	W	1020 (125~1390)	1420 (700~1950)	1900 (610~2300)	2450 (430~2550)	3000 (800~3950)
	Corrente	A	4,5 (1,1~6,2)	6,0 (3,1~8,6)	8,5 (3,6~10,1)	11,0 (3,0~11,5)	13,5 (3,5~17,5)
	COP	W/W	3,74	3,76	4,01	3,83	3,71
Flusso aria interno (Hi/Mi/Lo)	m³/h	620/520/330	660/540/300	1247/1118/992	1700/1530/1300	1700/1530/1300	
Livello di pressione sonora interno (Hi/Mi/Lo/Silent)	dB(A)	42/38,5/31,5/25,5	44/41/31,5/25	45/42,5/37/27,5	50,5/48/46/40	51/48/46/40	
Livello di potenza sonora interno (Hi)	dB(A)	55	59	59	63	63	
Livello di pressione sonora esterno (Hi)	dB(A)	57	58	60	62	63	
Livello di potenza sonora esterno (Hi)	dB(A)	62	65	68	70	70	
Dimensioni (LxPxH) (corpo)	mm	570x570x245	570x570x245	830x830x205	830x830x245	830x830x245	
Imballaggio (LxPxH) (corpo)	mm	715x640x295	715x640x295	910x910x250	910x910x290	910x910x290	
Dimensioni (LxPxH) (pannello)	mm	620x620x50	620x620x50	950x950x55	950x950x55	950x950x55	
Imballaggio (LxPxH) (pannello)	mm	715x700x115	715x700x115	1035x1035x90	1035x1035x90	1035x1035x90	
Peso netto / lordo (corpo)	kg	16,1 / 18,8	16,2 / 19	21,6 / 25,4	24,6 / 28,6	27,2 / 31,2	
Peso netto / lordo	kg	2,7 / 4,3	2,7 / 4,3	6 / 9	6 / 9	6 / 9	
Diametro tubo di scarico condensa	mm	OD Ø 25mm					
Tubazioni refrigeranti lato liquido / lato gas	mm	6,35mm(1/4in) / 9,52mm(3/8in)	6,35mm(1/4in) / 12,7mm(1/2in)	9,52mm(3/8in) / 15,9mm(5/8in)	9,52mm(3/8in) / 15,9mm(5/8in)	9,52mm(3/8in) / 15,9mm(5/8in)	
Comando		Telecomando a infrarossi					
Temperatura di funzionamento		16~30					
Temperatura ambiente in Raffreddamento	°C	16~32 / 0~30	16~32 / 0~30	16~32	16~32	16~32	
Temperatura ambiente in Riscaldamento	°C	-15~50 / -20~24	-15~50 / -20~24	0-30	0-30	0-30	



GIADA C

Unità interna a cassette

MODELLO			36T	48	48T	55T
Raffreddamento	Pdesignc	kW	10,5	14,0	14,0	15,3
	SEER	W/W	6,4	6,1	6,1	6,1
	Classe efficienza energetica					
Riscaldamento Zona Climatica Media	Pdesignh	kW	8,2	11,2	11,2	11,8
	SCOP	W/W	4,0	4,0	4,0	4,0
	Classe efficienza energetica					
	Tbiv	°C	-7	-7	-7	-7
Riscaldamento Zona Climatica Calda	Pdesignh	kW	10,1	11,1	11,1	11,5
	SCOP	W/W	5,1	5,1	5,1	4,9
	Classe efficienza energetica					
	Tbiv	°C	2			
Tol		°C	-15			
Alimentazione - unità interna	V, Hz, Ph	220-240V, 1Ph, 50Hz				
Alimentazione - unità esterna	V, Hz, Ph	380-415V, 3Ph, 50Hz	220-240V, 1Ph, 50Hz	380-415V, 3Ph, 50Hz		
Raffreddamento	Capacità	Btu/h	34154 (9200~39000)	40000 (12000~54000)	40000 (12000~54000)	52000 (14000~55000)
	Capacità	kW	10,01 (2,70~11,43)	11,72 (3,52~15,83)	11,72 (3,52~15,83)	15,24 (4,10~16,12)
	Assorbimento	W	3044 (890~4150)	3600 (810~5700)	3620 (810~6350)	5700 (1000~6250)
	Corrente	A	6,5 (1,4~6,5)	15,9 (5,8~27,7)	5,6 (1,8~10,3)	8,8 (2,1~10,7)
	EER	W/W	3,29	3,26	3,24	2,67
Riscaldamento	Capacità	Btu/h	38000 (9500~43200)	48000 (14000~58000)	48000 (14000~59000)	62000 (15000~65000)
	Capacità	kW	11,14(2,78~12,66)	14,07 (4,20~17)	14,07 (4,10~17,29)	18,17 (4,40~19,05)
	Assorbimento	W	3000 (780~4000)	3750 (910~5800)	3750 (910~5900)	5700 (1020~6350)
	Corrente	A	5,0 (1,3~6,4)	16,5 (6,6~25,3)	5,7 (1,9~9,6)	8,8 (2,1~10,8)
	COP	W/W	3,71	3,75	3,75	3,19
Flusso aria interno (Hi/Mi/Lo)	m³/h	1700/1530/1300	1900/1750/1600	1900/1750/1600	2000/1850/1650	
Livello di pressione sonora interno (Hi/Mi/Lo/Silent)	dB(A)	51/49/46/39	53/50,5/45/39	51,5/49,0/46,5/38,5	53/50,5/45,5/40	
Livello di potenza sonora interno (Hi)	dB(A)	63	66	66	66	
Livello di pressione sonora esterno (Hi)	dB(A)	63	64	64,0	65	
Livello di potenza sonora esterno (Hi)	dB(A)	70	73	73	75	
Dimensioni (LxPxH) (corpo)	mm	830x830x245	830x830x287	830x830x287	830x830x287	
Imballaggio (LxPxH) (corpo)	mm	910x910x290	910x910x330	910x910x330	910x910x330	
Dimensioni (LxPxH) (pannello)	mm	950x950x55	950x950x55	950x950x55	950x950x55	
Imballaggio (LxPxH) (pannello)	mm	1035x1035x90	1035x1035x90	1035x1035x90	1035x1035x90	
Peso netto / lordo (corpo)	kg	27,2 / 31,2	29,3 / 33,5	29,3 / 33,5	29,3 / 33,5	
Peso netto / lordo	kg	6 / 9				
Diametro tubo di scarico condensa	mm	OD Ø 25mm				
Tubazioni refrigeranti lato liquido / lato gas	mm	9,52mm (3/8in) / 15,9mm (5/8in)	9,52mm (3/8in) / 15,9mm (5/8in)	9,52mm (3/8in) / 15,9mm (5/8in)	9,52mm (3/8in) / 15,9mm (5/8in)	
Comando		Telecomando a infrarossi				
Temperatura di funzionamento		16~30				
Temperatura ambiente in Raffreddamento	°C	16~32				
Temperatura ambiente in Riscaldamento	°C	0-30				

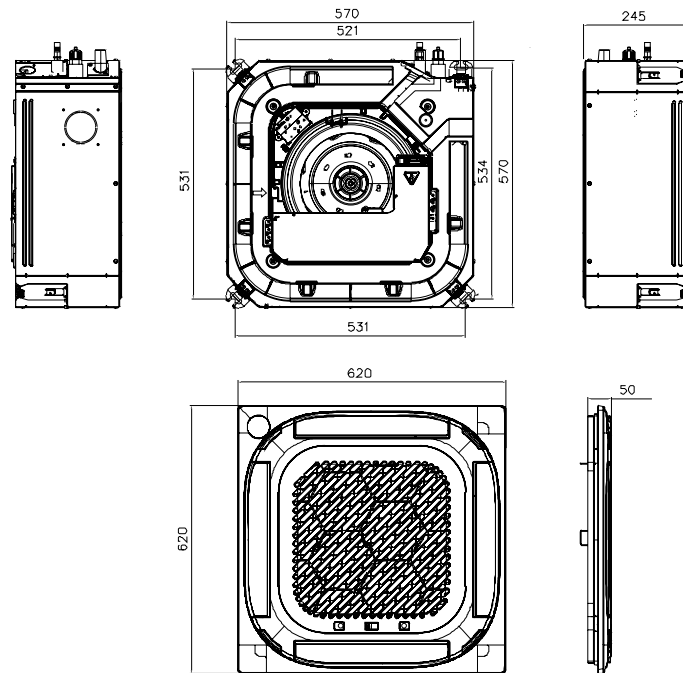
NB: Il modello 55T non rientra negli incentivi previsti dalle detrazioni fiscali e dal Conto Termico 2.0



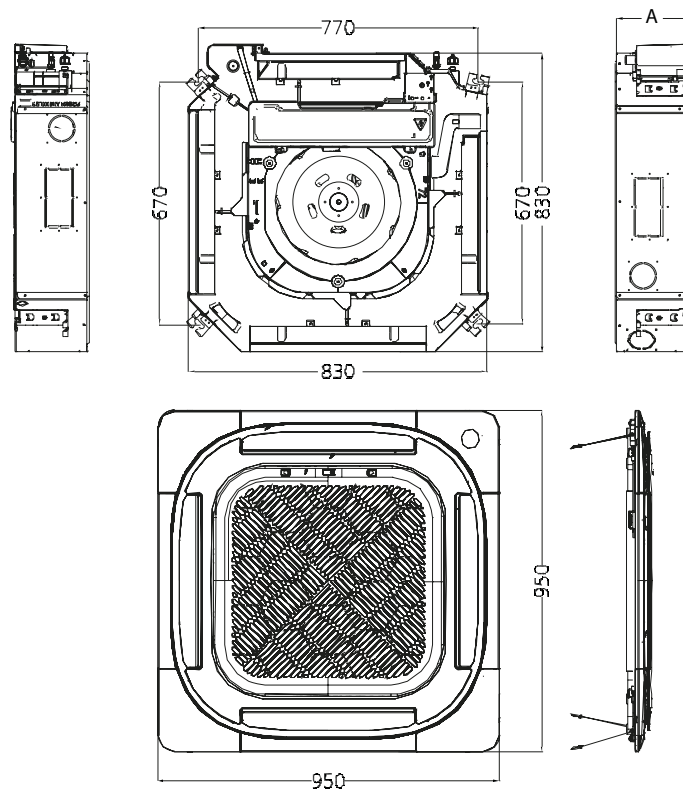
GIADA C

Unità interna a cassette

modelli 12-18



modelli 24-55T



MODELLO		A
24	mm	205
36-36T	mm	245
48-48T	mm	287
55T	mm	287